

SS-5 Plus 仕様

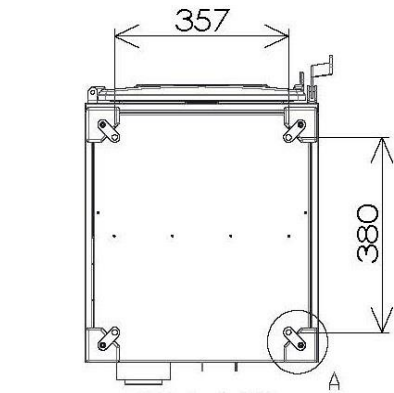
使用燃料	
ペレット種類	木質ペレット（パークは除く、6～7mm対応）
外形寸法	約W480×D540（排気口除く）×H770（mm）
設置寸法	—
重量	約87kg （配送時は分割し、最大62kg）
構造	
給排気方式	強制給排気方式（FF）
構造	燃焼炉・外層2層構造（扉以外の外側は熱くなりません）
熱交換方式	煙管熱交換方式（月1～2回の清掃が必要です）
蓄熱方式	燃焼炉内面に耐火レンガを組込み、高い蓄熱性能
燃料タンク容量※1	12kg （最大燃焼で約7時間分）
暖房能力※1※2	
暖房目安	20畳～ ※暖房面積は建築条件により変わります
燃料投入量	約0.5～1.54kg/h （無段階調整・10kg袋で約6～15時間）
最大時 熱量	6,068kcal/h（低位）
最大時 暖房出力	6.0kW
最小時 熱量	1,970kcal/h（低位）
最小時 暖房出力	1.9kW
計算	※熱量（消費カロリー）は全木ペレットの低位発熱量 3,940kcal/kgで計算 ※暖房出力は熱量×燃焼効率で算出
操作方法	
点火方式	手動点火（点火作業は1～2分）
温度調節	ペレットダイヤルにて、ペレット投入量を調節（無段階調節）
電力	
電源	AC 100V 50Hz・60Hz（電源コード長2m）
消費電力	70W
運転音※3	
前方1m	48dB程度
安全装置	
感震装置	手動復帰式 感震自動消火装置（燃料停止）搭載
過熱検知	異常過熱センサー 搭載 （異常過熱時にペレット供給停止・警報ブザー）
過電流	ヒューズ 5A 2本
消火制御	主電源切断後、排気ファンはタイマーで自動運転
メンテナンス	
灰除去	灰受けを1週間に1回程度（毎日8時間燃焼）
熱交換パイプ掃除	付属のパネブラシで月1～2回（15分程度/1回）
吸気口掃除	天面、側面吸気口のホコリを吸い取る
排気管掃除	シーズン終了後、集塵機で灰・ススの吸い取り
メーカー（販売店）メンテナンス	使用頻度にもよりますが、目安として1～2年に1回、販売店によるメンテナンスをお勧めします。 公共施設等の場合、販売店による年1回のシーズンメンテナンスが必要。
設置	
使用配管	FF2重管（外径φ110mm・内径φ75mm）
炉台	不要（汚れ防止用オプションあり）
離隔距離	
上	60cm（自社基準）
前	100cm（自社基準）
右横	30cm（自社基準）
左横	30cm（自社基準）

※1：燃料により変わります。

※2：住宅の気密性・構造によって変動

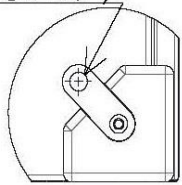
※3：（参考）ルームエアコンの運転音 42～48db(前方1m)

SS-5Plus 外観寸法図



【アンカー穴寸法】

Φ11 (厚さ3ミリ)



詳細図 A
スケール 1:3

